



Der weiterentwickelte Infrarot-Punktgasdetektor



Searchpoint Optima Plus



Warum Infrarottechnik?

- Fehlersicherer Betrieb
- Kurze Reaktionszeit
- Weniger planmäßige Wartung
- Störungsfest gegen Katalysatorgifte
- Lange Betriebslebensdauer
- Funktioniert in inerten Atmosphären

Warum Searchpoint Optima Plus die richtige Wahl ist...

- Erfahrung aus über 100.000 weltweit installierten Einheiten
- Noch zuverlässiger
- Optionale HART®-Kommunikation über 4-20 mA-Ausgang
- Misst ein breites Spektrum von Kohlenwasserstoffgasen sowie Lösungsmittel
- Höhere Zuverlässigkeit ohne bewegliche Teile
- Bessere Stabilität durch selbstkompensierende Optik
- Unempfindlich gegen Langzeit-Drift von Komponenten
- Fernüberwachung mit Gasfunktionstest
- Ex-zertifiziert für Nordamerika und Europa
- Bessere Unterdrückung von Fehlalarmen
- Höhere verfügbare Betriebszeit durch Warnung vor verschmutzter Optik
- Dynamische Heizungsregelung hält Optik frei von Kondensation
- Keine unerkannten Störungen
- Verbesserte Diagnose
- Integrierte Vorfallaufzeichnung
- Geringere Leistungsaufnahme
- Zertifiziert nach mehreren Richtlinien für Ex-Bereiche, wie ATEX (Europa), UL, CSA, IECEx und andere

Marktführender Infrarot-Punktgasdetektor für Kohlenwasserstoffe mit bewährter Leistung und Empfindlichkeit

Das Ergebnis der über 40-jährigen Erfahrung von Honeywell Analytics in der Entwicklung, Fertigung, Installation und Wartung von Infrarot-Punktgasdetektoren sind weltweit über 100.000 installierte Einheiten zur Messung von Kohlenwasserstoffen, die in verschiedensten Anwendungen von der Leichtindustrie bis hin zu Offshore- und Petrochemieanlagen mit höchsten Anforderungen eingesetzt werden.

Der Searchpoint Optima Plus ist ein für den Einsatz in Ex-Bereichen zugelassenes Infrarot-Punktgasmessgerät für Kohlenwasserstoffgase. Das Infrarot-Messprinzip sorgt für extreme kurze Ansprechzeiten und ausfallsicheren Betrieb. So stellen Sie sicher, dass Ihr Betrieb die Auflagen erfüllt, Ihre Mitarbeiter geschützt sind und die Verfügbarkeit Ihrer Produktionsprozesse maximiert wird. Verringerte Routinewartungen senken die laufenden Betriebskosten im Vergleich zu herkömmlichen elektrokatalytischen Gasdetektoren. Die Entwicklung fortschrittlicher, interner Fehlerdiagnosen und Algorithmen zur Unterdrückung von Fehlalarmen stellen sicher, dass der Searchpoint Optima Plus das höchste Maß an Betriebsbereitschaft bietet.

Zu den typischen Anwendungsbereichen zählen Umgebungen, in denen für Wärmetönungssensoren als Gifte oder Inhibitoren wirkende Substanzen vorkommen, oder in denen die rauen Einsatzbedingungen verlängerte Wartungsintervalle erforderlich machen: Küstenferne Öl- und Gasplattformen, Schwimmproduktionslager und Entlade-Schiffe (FPSO), Tanker, Öl- und Gasterminals an der Küste, Raffinerien, Abfüllwerke für Erd-/Flüssiggas, Gaskompressorstationen, Gasturbinen-Kraftwerke, Druckereien und Beschichtungsanlagen.

Kalibrierungen für über 100 Gase und Dämpfe stehen zur Verfügung. Für eine Liste der messbaren Gase und Dämpfe wenden Sie sich bitte an unseren Kundendienst oder Ihren Distributor vor Ort.



HART
COMMUNICATION PROTOCOL

Zuverlässige Messung von Kohlenwasserstoffen



1. Optikblock

Der (zweifach kompensierte) 4-Kanal-Optikblock ist das Herz des Searchpoint Optima Plus. Er wurde speziell entwickelt, um, ähnlich wie 2-Kanal-Systeme, Veränderungen in der äußeren Umgebung zu kompensieren. Das System gleicht aber zusätzlich Langzeit-Drift von Infrarotquellen und -detektoren aus. So bietet der Searchpoint Optima Plus eine Optik mit größtmöglicher Stabilität.

2. Mikroprozessor

Der Mikroprozessor steuert den Betrieb des Searchpoint Optima Plus. Die Signalverarbeitung und die Algorithmen setzen neue Maßstäbe in der Unterdrückung von Fehlalarmen und ermöglichen höchste Betriebssicherheit.

3. Beheizte Optik mit dynamischer Heizungsregelung

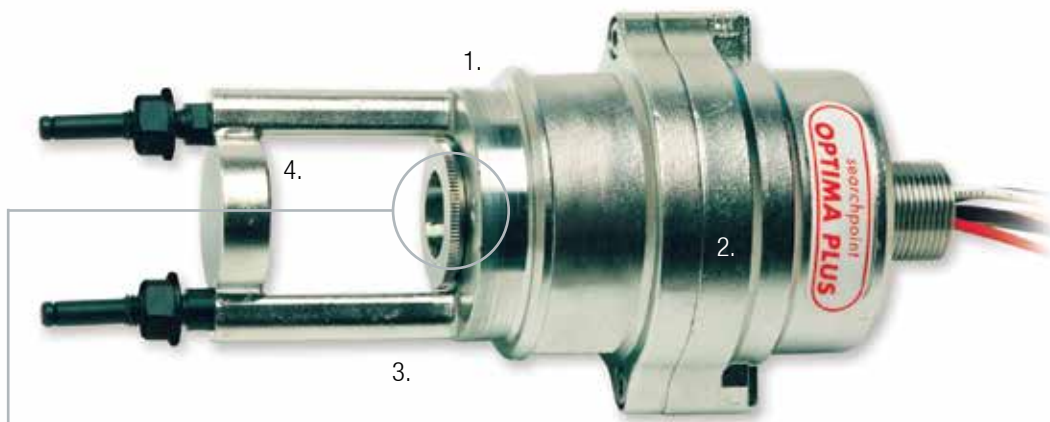
Die mit intelligenter Elektronik überwachte Beheizung der optischen Komponenten vermeidet Kondensation und hält den Energieverbrauch so gering wie möglich.

4. Ferngaszelle

Der werkseitige Einbau dieser optionalen Gasabgabezelle in den optischen Weg ermöglicht das Einspeisen von Prüfgas, um die Funktion des Searchpoint Optima Plus zu testen.

Abgesetzte Gasprobennahmesysteme

Für die Überwachung entfernter oder nicht zugänglicher Orte kann der Searchpoint Optima Plus mit einem Durchflussgehäuse ausgestattet und in ein Gasprobennahmesystem integriert werden. Es stehen Einpunkt- und Mehrpunktsysteme für Ex-Bereiche und sichere Bereiche zur Verfügung.



Hitze-/Wasserschutz

Dieses als Standardzubehör mitgelieferte Mehrzweckteil schützt den Searchpoint Optima Plus vor Umwelteinflüssen und gewährleistet einen zuverlässigen Betrieb.



Sturmschutzgehäuse

Dieses zusätzliche Gehäuse verringert Windeinflüsse sowie Ablagerung von Salz und Staub in Anlagen, die hohen Windgeschwindigkeiten ausgesetzt sind, wie z. B. Offshore-Lüftungseinlässe, FPSO-Köpfe usw.



Standard-Wetterschutz

Dieses Standardzubehör bietet den besten Kompromiss zwischen dem Schutz vor Wasser/ Staub und der Reaktionsgeschwindigkeit.



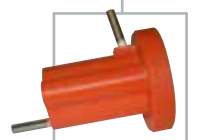
Staubfilter

Der in das Standard-Wetterschutzgehäuse eingebaute Filter bietet zusätzlichen Schutz vor dem Eindringen von Staub und Schmutz in den optischen Weg.



Gaskappe

Die Kapsel zur Gasabgabe ermöglicht eine zuverlässige Überprüfung des Searchpoint Optima Plus. Sie passt exakt in das Standard-Wetterschutzgehäuse und kann ohne Spezialwerkzeug eingesetzt werden.



Kalibrierkappe

Die Kalibrierkappe ist zur Erzielung einer präzisen Kalibrierung des Searchpoint Optima Plus erforderlich.

XXN-Universaltransmitter

Das Gerät verfügt über ein lokales Display und ermöglicht den eingriffsfreien Betrieb per Magnetschalter. Es ist mit einem HART®-Kommunikationsausgang und optionaler Modbus- bzw. Foundation Fieldbus-Option oder einem Relais ausgestattet.



HALO Anschlusskasten

Dieser Ex e-zertifizierte Anschlusskasten mit LED-Leuchtring dient zur lokalen Statusanzeige und als optionale, eingriffsfreie HART®-Schnittstelle.



Weiteres Zubehör



Bausatz zur Montage an Rohrleitungen

Dieser Montageadapter ermöglicht die Installation des Searchpoint Optima Plus in einem Kanal-/Ventilationssystem. Er erlaubt Gasfunktionstests, ohne dass Searchpoint Optima Plus aus dem Kanalsystem ausgebaut werden muss.



Abschluss / Montage



DVC 100(I)

Dieses für Ex-Bereiche zertifizierte Gehäuse wird verwendet, um die Feldverkabelung des Searchpoint Optima Plus abzuschließen, und stellt über eine eigensichere Anschlussbuchse eine Schnittstelle für das Handgerät (SHC-1) bereit. Dadurch ist eine Einmann-Wartung vor Ort möglich, ohne dass eine Arbeitserlaubnis für den Ex-Bereich eingeholt werden muss. In Verbindung mit einem abgesetzten Gasprüfpunkt ist dies die beste Lösung, entfernt installierte Sensoren zu kontrollieren.

DVC 100(M) Modbus-Schnittstellenmodul

Bietet eine Modbus RS485 Mehrpunktschnittstelle für Searchpoint Optima Plus und Searchline Excel Infrarot-Gasdetektoren. Senkt die Einrichtungs- und Wartungskosten.



Zertifizierte Anschlusskästen

Eine Reihe Ex-e- und Ex-d-zertifizierter Anschlusskästen steht zur Verfügung.

Konfiguration im Feld



Mehrzweck-Handgerät (SHC-1)

Dieses vielseitige Gerät für die Inbetriebnahme und Wartung ist für Ex-Bereiche zertifiziert und wird für die Fehlerdiagnose und Konfigurierung des Searchpoint Optima Plus verwendet. Das gleiche Gerät ist auch für den ursprünglichen Searchpoint Optima und den Searchline Excel („Open path“-Gasdetektor) kompatibel, sodass sich der Schulungsaufwand reduziert.



SHC-1 Schutzgerät

Dieses Gerät bietet elektrischen Schutz für das SHC-1 bei Verwendung mit konventionellen Klemmenkästen für die Arbeit im Ex-Bereich.

HART[®] COMMUNICATION PROTOCOL

HART[®]: Senken Sie Ihre Betriebskosten durch verbesserte Sichtbarkeit der Geräte

Der Searchpoint Optima Plus ist mit HART[®]-Kommunikation über den 4-20mA-Ausgang erhältlich. Diese Kommunikationsoption verleiht dem Searchpoint Optima Plus zahlreiche Mehrwert schaffende Vorteile.

Was ist HART[®]?

HART[®] (Highway Addressable Remote Transducer) ist ein häufig verwendetes Kommunikationsprotokoll, das Benutzern den Zugriff auf Echtzeitdaten, Statusanzeigen und Diagnoseinformationen von intelligenten Feldgeräten ermöglicht. Das Funktionsprinzip basiert auf der Überlagerung des vorhandenen Analogsignals durch ein Digitalsignal. Einer der Schlüsselvorteile von HART[®] ist der Wegfall zusätzlicher Feldverkabelung, da HART[®] das 4-20 mA-Signalkabel des Geräts nutzt. HART[®] kann ferner auf verschiedene Weise zur Senkung der Kosten beitragen. Proprietäre Handgeräte beispielsweise werden überflüssig: Service-Techniker haben mit einem einzigen HART[®]-Handgerät Zugriff auf alle HART[®]-fähigen Instrumente am Standort. Das HART[®]-Signal ist von einem beliebigen Punkt in der Stromschleife aus abfragbar, d. h. Benutzer können dezentral auf Diagnosedaten zugreifen. Der Umfang von Wartungsarbeiten lässt sich vor Durchführung des Einsatzes kalkulieren, was potenzielle Einsparungen bei den laufenden Wartungskosten mit sich bringt.

Die HART[®]-Schnittstelle von Searchpoint Optima Plus ist für die Gasmessung maßgeschneidert.

Die HART[®]-Benutzeroberfläche wurde für die Gasmessung entwickelt und nutzt eine verwandte Terminologie. Die Ingenieure von Honeywell Analytics haben die Device Description(DD)-Datei entwickelt, um für leicht verständliche Kommunikation auf den HART[®]-Host-Geräten zu sorgen. Sie führt den Benutzer durch die Abläufe und reduziert die Zeit, die zur „Entschlüsselung“ typischer HART[®]-Meldungen mithilfe eines Handbuchs nötig wäre.

Searchpoint Optima Plus und die zugehörige DD-Datei sind bei der HART[®] Communication Foundation registriert, nachdem sie deren strenge Tests bestanden haben.

Verfügbare Funktionen:

- Messwertanzeige, Konfiguration und Diagnoseinformationen
- Funktionstest
- mA-Schleifenkalibrierung
- Gaskalibrierung
- Simulation von Alarm, Fehler oder Warnung
- Einstellung von Geräte-Tag, -ID und -beschreibung
- Anzeige aktiver Warnungen, Fehler und des Ereignisverlaufs
- mA-Ausgang wird gezwungen, Teststufe einzustellen
- Konfiguration der Echtzeituhr
- Konfiguration der Stufen für Sperrung, Warnung und Bereichsüberschreitung
- Konfiguration des Alarmschwellenwerts
- Änderung des Zielgases
- Kennwortgeschützter Zugang

Vorteile von HART[®]

- Zugriff auf alle Informationen des Searchpoint Optima Plus von einem beliebigen Punkt der Stromschleife aus
- Keine zusätzlichen Infrastrukturkosten wie bei anderen Kommunikationsprotokollen; die erweiterte Kommunikation erfordert keine zusätzliche Verkabelung
- Senkung der Einrichtungskosten durch Wegfall proprietärer Handgeräte
- Langfristige Kosteneinsparungen durch proaktive anstelle behobender Wartung
- Einweisung des Service-Technikers vor Beginn des Einsatzes

Technische Daten im Überblick

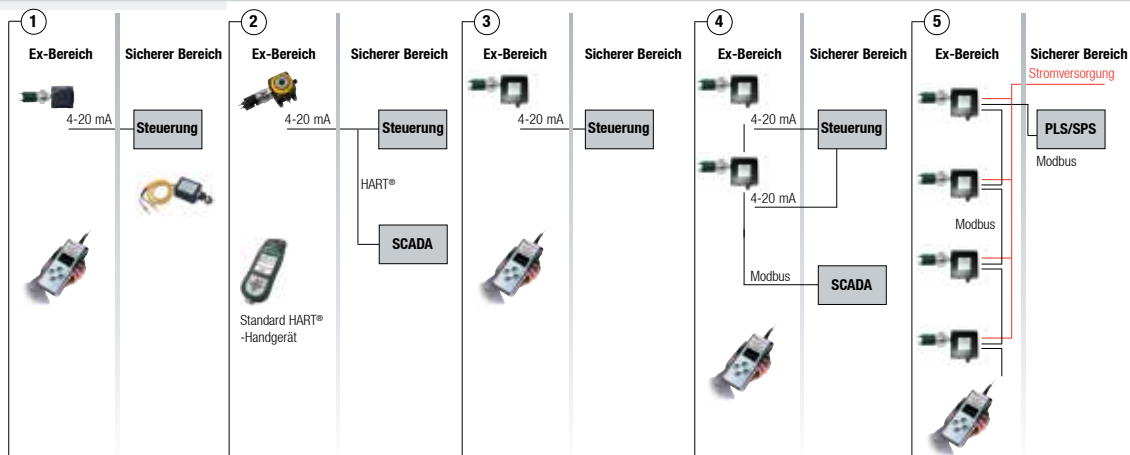


Spezifikation Searchpoint Optima Plus

Messbereich	0-100 % UEG, breite Auswahl an Kalibrierungen für Kohlenwasserstoffgase und -dämpfe. Verschiedene Messbereiche und Lösungsmittelkalibrierungen für Spezialanwendungen verfügbar	
Signalausgang	4-20 mA Senke oder Quelle (automatische Erkennung)	
Sperre (Inhibit)	1 bis 3 mA (Standard 2 mA)	
Warnung	0 bis 6 mA (Standard 3 mA*)	
Fehler	0 mA (HART®-fähige Geräte auf 1 mA einstellbar)	
Bereichsüberschreitung	20 bis 21,5 mA (Standard 21 mA)	
Digitaler Ausgang	Optional Multidrop Modbus RS485 (über DVC 100(M)), Optional HART® über 4-20 mA-Ausgang (HART® Version 7)	
Material	Edelstahl 316	
Gewicht	1,6 kg	
Genauigkeit		
Optima Plus (Kohlenwasserstoff)	Basislinie < ±1 % FSD, 50 % FSD < ±2 % FSD	
Optima Plus (Ethylen)	Basislinie < ±2 % FSD, 50 % FSD < ±3 % FSD	
Wiederholbarkeit	< ±2 % FSD bei 50 % FSD	
Linearität	< 5 % FSD	
Ansprechzeit	T50 < 3 Sekunden, T90 < 4 Sekunden (Methan)	
Zertifizierter Betrieb	Temperaturbereich -40 °C bis +65 °C	
Langzeitstabilität (gemäß EN 60079-29-1)	Basislinie	Methan 100 % UEG: ≤ ± 2 % FSD Ethylen 100 % UEG: ≤ ± 4 % FSD
	50 % FSD	Methan 100 % UEG: ≤ ± 4 % FSD Ethylen 100 % UEG: ≤ ± 5 % FSD
Temperaturdrift (-40 °C bis 65 °C)	Basislinie	≤ ± 2 % FSD
	50 % FSD	Methan 100 % UEG: ≤ ± 0,131 % FSD pro °C Ethylen 100 % UEG: ≤ ± 0,078 % FSD pro °C
Abweichung durch Druck	0,1 % (des Messwerts) pro mbar	
Spannungsversorgung	18-32 VDC (24 VDC nom.), < 4,5 W max.	
Schutzart	IP 66/67	
Diagnose (und Neukalibrierung)	Über zertifiziertes Handgerät oder optionale HART®-Kommunikation	
Sicherheitszulassungen	ATEX: BAS99ATEX2259X II 2 GD Ex d IIC Gb Ex tb IIIC Db T96°C (T _{amb} -40°C bis +65°C) T86°C (T _{amb} -40°C bis +55°C) IP 66/67 UL/CSA: Klasse 1, Div 1, Gruppen B, C und D (-40 °C bis +65 °C) IECEx: Ex d IIC tb IIIC T86°C (T _{amb} -40°C bis +55°C) oder T96°C (T _{amb} -40°C bis +65°C) IP66/67	
Funktionszulassungen	EN 60079-29-1 (BVS 03 ATEX G 016 X), CSA C22.2 152., FM ANSI/ISA-12.13.01.	
Funktionssicherheit	IEC 61508 SIL 2	
EMV-Konformität	EN 50270:2006	
Software	EN 50271:2010	

* Hinweis: Für ATEX-Konformität darf der Warnwert nicht zwischen 3 und 5 mA eingestellt werden.

Installationsoptionen



Unser Produktportfolio



Stationäre Gasüberwachung

Honeywell Analytics bietet umfassende Lösungen zur stationären Gasüberwachung für unterschiedlichste Industrien und Applikationen an, wie z.B.: gewerbliche Liegenschaften, industrielle Anwendungen, Halbleiterhersteller, Krafterzeugungsanlagen und petrochemische Standorte.

- » Überwachung von brennbaren und toxischen Gasen sowie Sauerstoff
- » Innovative Verwendung von 4 Messprinzipien: Papierband, elektrochemische Zelle, katalytische Zelle und Infrarot
- » Möglichkeit der Detektion in Bereichen von ppb bis Volumenprozent (Vol.%)
- » Lösungen für die kostengünstige Einhaltung gesetzlicher Vorschriften

Tragbare Gasüberwachung

Für den Schutz von Personen vor Gasgefahren bietet Honeywell Analytics ein breites Spektrum zuverlässiger Lösungen an, die für den Einsatz in geschlossenen Räumen, und Schächten, ideal geeignet sind. Dazu gehören:

- » Überwachung von brennbaren und toxischen Gasen sowie Sauerstoff
- » Tragbare Einkanalgaswarngeräte
- » Tragbare Multigaswarngeräte – für den Einstieg in geschlossene Räume und zur Einhaltung lokaler gesetzlicher Vorschriften
- » Transportable Multigaswarngeräte – für den temporären Schutz von Bereichen während Bau- und Wartungstätigkeiten

Service und Support

Bei Honeywell Analytics glauben wir an den Wert von erstklassigem Service und aufmerksamer Betreuung unserer Kunden. Unser Hauptanliegen ist die komplette und umfassende Zufriedenheit unserer Kunden. Dies sind nur einige der Leistungen, die wir anbieten können:

- » Volle technische Unterstützung
- » Expertenteam zur Beantwortung von Fragen
- » Komplett ausgerüstete Werkstätten für die schnelle Durchführung von Instandsetzungen
- » Weitreichendes Netzwerk von Servicetechnikern
- » Schulung zur Verwendung und Wartung unserer Produkte
- » Mobiler Kalibrierservice
- » Maßgeschneiderte Programme für vorbeugende/fehlerbehebende Wartung
- » Erweiterte Gewährleistungen für Produkte



Distributor:
Elblinger Elektronik GmbH
Lange Wanne 25
38259 Salzgitter

Telefon: 05341 / 8212-1
Fax: 05341 / 8212-99

e-mail: mail@elblinger-elektronik.de
Internet: www.elblinger-elektronik.de

Bitte beachten:

Obwohl alle Maßnahmen ergriffen wurden, um die Genauigkeit dieser Veröffentlichung sicherzustellen, wird keine Verantwortung für Fehler oder Auslassungen übernommen. Daten und die Gesetzgebung ändern sich unter Umständen, deshalb empfehlen wir Ihnen dringend, Kopien der aktuellsten Bestimmungen, Standards und Richtlinien zu beschaffen. Diese Veröffentlichung bildet nicht die Grundlage eines Vertrages.

H_Searchpoint Optima Plus_DS0276_V8_DE

12/12

© 2012 Honeywell Analytics

Honeywell