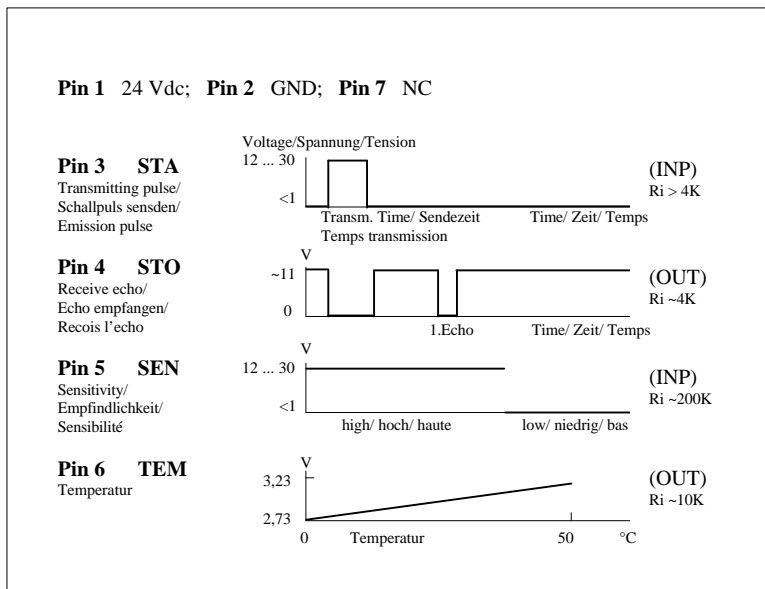


Sensor head/
 Sensor Kopf/
 Tête de détection

942-A4M-2D-K220S

Technical Data	Technische Daten	Données techniques	
Sensing distance	Reichweite	Portée	150 ... 1500 mm
Beam angle	Schallkeule	Angle de faisceau	10 °
Carrier frequency	Trägerfrequenz	Fréquence porteuse	220 kHz
Operating voltage	Betriebsspannung	Tension de service	19 ... 30 V
Current consumption without load	Stromaufnahme ohne Last	Courant consommé sans charge	< 20 mA
Temperature range	Betriebstemperatur	Température de service	0 ... 70 °C
Storage temperature	Lagertemperatur	Température de stockage	-25 ... +70°C
Stainless steel housing	Edelstahlgehäuse	Boîtier inox	M30 x 1,5
Sealing	Schutzart	Etanchéité	IP65
Connector termination	Elektrischer Steckeranschluß	Connecteur	7 pin Binder
Accessories Mating connector Beam deflector flat 90° Beam deflector focusing 90° Beam deflector plastic 90° * will be supplied with sensor	Zubehör Kabeldose Umlenkwinkel plan 90° Umlenkwinkel fokussierend 90° Umlenkwinkel Plastik 90° * mit dem Sensor geliefert	Accessoires Connecteur femelle Déflecteur de faisceau plat 90° Déflecteur de faisceau focalisant 90° Déflecteur de faisceau compact * fourni avec le capteur	66195074-001* 43192871-001 43192871-002 66195116-001



Application hints/
 Empfehlungen für den Einsatz/
 Recommandations pour
 l'installation

Transmission time has to be limited to max. 500µsec. Relation between transmission time and cycle time has to be smaller than 1:20

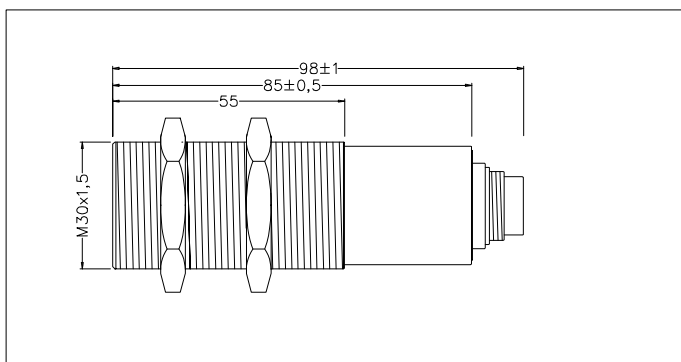
Die Sendezeit darf 500µsec nicht überschreiten. Ferner muß das Tastverhältnis Sendezeit zu Zykluszeit kleiner sein als 1:20.

Le rapport cyclique entre le temps d'émission et le temps de cycle doit être inférieure à 1:20.

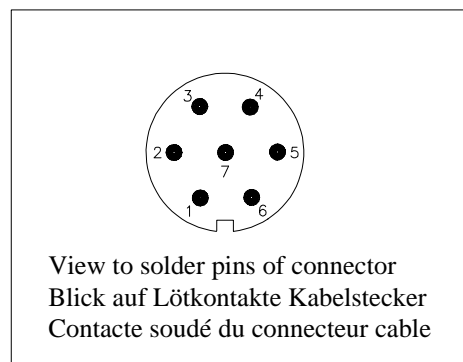
Stop signals in the range 0 to 150 mm should not be used for the measurement.

Stopsignale im Bereich 0 bis 150 mm dürfen nicht zur Auswertung verwendet werden.

Signeaus de stop dans le zone 0 à 150 mm ne doit pas utilisé pour la mesure.



Dimensions mm



Wiring/Anschlüsse/Raccordement électrique