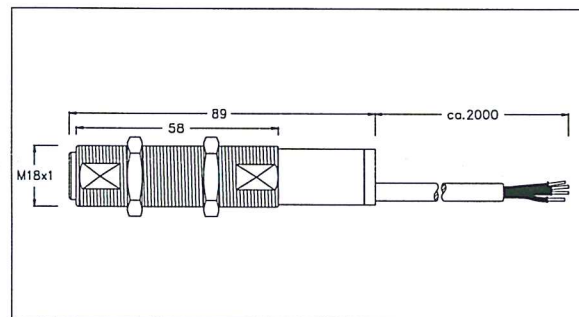
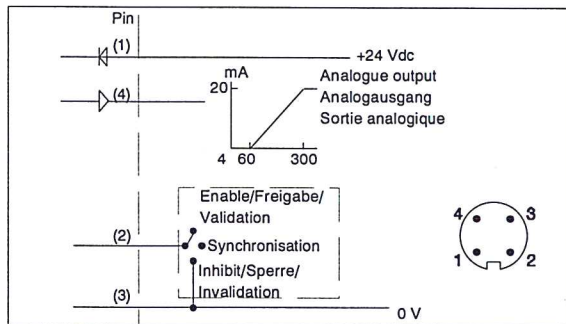


Ultrasonic Distance Sensor

Ultraschall Abstandssensor 947-F4Y-2D-1D0-330E Honeywell

Capteurs Ultrasoniques

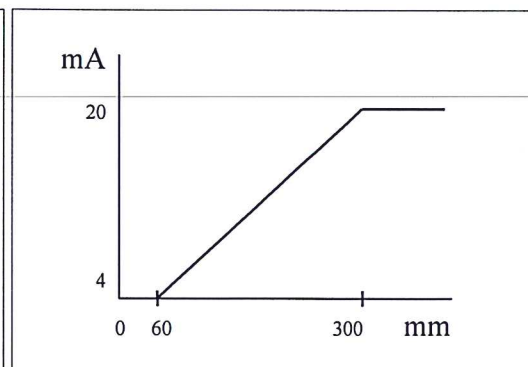
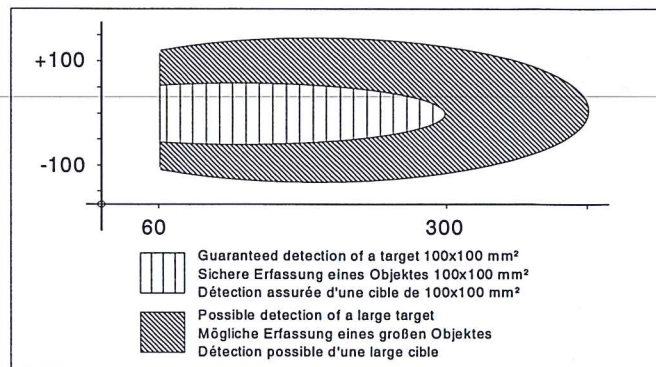
Technical Data	Technische Daten	Données techniques	
Max. sensing distance	Max. Reichweite	Portée	300 mm
Min. sensing distance	Min. Reichweite	Distance minimale	60 mm
Response time 90% of final value	Ansprechzeit auf 90% des Endwertes	Temps de réponse à 90% de la valeur finale	50 ms
Beam angle	Schallkeule	Angle de faisceau	8 °
Linearity error	Linearitätsfehler	Erreur de linéarité	<0.3 %
Repeatability of measured distance	Wiederholgenauigkeit des Meßabstandes	Répétabilité	± 2 mm
Temperature range	Temperaturbereich	Température de service	-15 ... +70 °C
Operating voltage	Betriebsspannung	Tension de service	18... 30 Vdc
Current consumption	Stromaufnahme	Courant consommé	< 35 mA
Output	Ausgang	Sortie	4 ... 20 mA
Sensitivity fix	Steilheit fest	Sensibilité fixe	67 µA/mm
Control input	Steuereingang	Entrée de contrôle	Pink/Rosa/Rosé
inhibit connect to:	Sperre verbinde mit:	Invalidation	→ 0V
synchronisation connect to:	Synchronisation verbinde mit:	Synchronisation	↔ Pink/Rosa/Rosé
enable connect to:	Freigabe verbinde mit:	Validation	→ NC
Plastic housing	Kunststoffgehäuse	Boîtier plastique	M18x1
Sealing	Schutzart	Étanchéité	IP67
Cable terminal	Kabelanschluß	Cable	2 m
Accessories	Zubehör	Accessoires	
Mounting clamp	Befestigungsschelle	Collier de fixation	43178389-018
Beam deflector	Umlenkvorrichtung	Défecteur de faisceau	43192871-003
Focusing beam deflector	Fokussierende Umlenkvorrichtung	Défecteur de faisceau focalisant	43192871-004



Wiring/Anschlüsse/Raccordement électrique

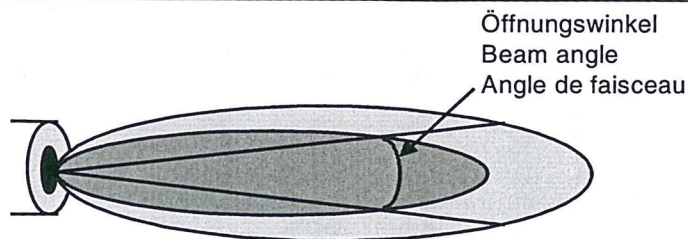
Dimensions/ Abmessungen/ Dimensions mm

Detection range / Erfassungsbereich/ Plage de détection mm



HDS47-F4Y-2D-1D0-330E

APPLICATION CRITERIA :	ANWENDUNGSKRITERIEN :	CRITÈRES D'APPLICATION :
<p>The maximum sensing range depends on a number of factors such as target shape, surface inclination to the beam axis, surface composition and environmental influences. The given values are based on a flat, sound reflecting target at 25°C in still air and placed vertical to the beam axis.</p> <p>DETECTION CONE The angle of the acoustic beam cone represents the 3 dB limits. At close range, targets might also be detected outside this beam cone. In order to achieve stable measuring results, even at close range, targets should be located as close as possible to the beam axis. Objects which are not to be detected, should be located as far as possible from the beam cone.</p>	<p>Der maximale Tastabstand hängt von mehreren Faktoren ab, etwa der Objektform, Fläche, Neigung zur Schallkeule, Oberflächenbeschaffenheit und Umwelteinflüssen. Die angegebenen Werte beziehen sich auf ein senkrecht zur Schallkeule liegendes ebenes Objekt aus schallreflektierendem Material bei 25°C ruhender Luft.</p> <p>SCHALLKEULE Der Öffnungswinkel der Schallkeule gibt die 3-dB-Grenze an. Im Nahbereich können auch außerhalb dieses Öffnungswinkels Objekte erfaßt werden. Bei maximalen Abstand muß das Objekt senkrecht zur und genau auf der Schallachse liegen. Objekte, die nicht erfaßt werden sollen, müssen außerhalb der Schallkeulen liegen.</p>	<p>La distance de détection maximale dépend de plusieurs facteurs tels que la forme, la surface, l'inclinaison par rapport à l'axe du faisceau ou l'état de la surface et l'influence de l'environnement. Les distances obtenues correspondent à une cible en matériau réfléchissant, lisse, placée perpendiculairement à l'axe du faisceau, dans un air à 25°C et sans mouvement.</p> <p>LOBE DE DÉTECTION L'angle d'ouverture du faisceau acoustique définit les limites à 3 dB. A faible distance, il est également possible de détecter des cibles extérieures à cet angle. A grande distance, l'objet doit être aligné précisément avec l'axe du lobe. Les objets que l'on ne veut pas détecter doivent donc se trouver le plus loin possible du lobe.</p>



- Sichere Erfassung für Objekt/ Guaranteed detection of a target/
Détection assurée d'une cible de < 10 cm x 10 cm
- Mögliche Erfassung eines großen Objekts/ Possible detection of a
larger target/ Détection possible d'une large cible

REDUCTION OF MAXIMUM SENSING DISTANCE OF ULTRASONIC DISTANCE SENSORS :	EINSCHRÄNKUNGEN DER REICHWEITE DES ULTRASCHALLSENSORS :	REDUCTION DE LA DISTANCE MAXIMUM DES CAPTEURS A ULTRASONS :
<p>REFLECTIVE PROPERTIES Almost all materials and targets reflect sound, and can therefore be detected. Only sound absorbing materials such as cotton wool, or foam rubber are either difficult or impossible to detect. Certain materials, such as textiles weaken the ultrasonic signals, as a result of which the maximum sensing distance is less than the nominal value.</p> <p>INCLINATION TO BEAM ANGLE If a smooth, flat target is inclined by more than half of the nominal beam angle to the normal beam axis, the echo is deflected such that, under certain conditions no signal is received by the sensor. This angle is not fixed and is dependent on the distance of the target. At shorter distances it is much higher and at longer distances it is smaller. When objects have a rough surface, the acoustic beam is reflected diffusely. The angle of inclination to the beam may, under certain circumstances be up to 50°, but it must be taken into consideration, that the maximum sensing distance might be reduced.</p> <p>TARGET SHAPE AND SURFACE Cylindrical and conical surfaces will reflect ultrasonic energy diffusely. The level of received energy from the pulse is lower than from a flat target. These surfaces will result in a reduction of the maximum sensing distance.</p>	<p>REFLEXIONSEIGENSCHAFTEN Fast alle Materialien und Objekte reflektieren Schall und können erfaßt werden. Nur schalldämmende Stoffe wie Watte oder Schaumgummi lassen sich schwer oder überhaupt nicht erfassen. Manche Materialien, wie Textilstoffe absorbieren das Ultraschallsignal, so daß der maximale Reichweite eingeschränkt werden kann.</p> <p>NEIGUNG ZUR SCHALLKEULE Ist ein glattes, planes Objekt um mehr als die Hälfte des nominalen Keulenöffnungswinkels zur Normalen der Schallkeulenachse geneigt, wird das Echo so weit abgelenkt, daß unter Umständen kein Signal mehr vom Sensor empfangen werden kann. Dieser angegebene Wert ist ein Richtwert; bei kleineren Objektabständen kann das Objekt mehr geneigt werden. Bei Objekten mit rauher Oberfläche wird der Schall diffus reflektiert, die Neigung darf dann unter Umständen bis zu 50° betragen, wobei sich jedoch der maximale Abstand verringert.</p> <p>OBJEKTFORM UND OBJEKTFLÄCHE Objekte mit gekrümmter Oberfläche - z.B. Kugeln oder Zylinder - streuen beim Reflektieren den Ultraschallpuls in einen größeren Raumwinkel. Die vom Sensor empfangene Schallintensität ist geringer als die, die von einem planen Objekt reflektiert wird. Gekrümmten Oberflächen führen zu einer Einbuße der maximalen Reichweite.</p>	<p>PROPRIÉTÉS RÉFLÉCHISSANTES Presque tous les matériaux et objets réfléchissants peuvent donc être détectés. Seules les substances absorbant le son comme l'ouate ou la mousse sont difficiles ou impossibles à détecter. Certains matériaux comme les tissus atténuent les signaux ultrasoniques, de sorte que la distance de détection maximale est inférieure à la portée nominale.</p> <p>INCLINAISON PAR RAPPORT À L'AXE DU FAISCEAU Si une cible lisse et plane est inclinée de plus la moitié de l'angle nominal du faisceau par rapport à son axe, l'écho est dévié jusqu'à, dans certains cas, interdire toute réception du signal par le capteur. A des distances plus faibles, la cible peut être inclinée jusqu'à un angle égal à celui de l'ouverture du faisceau. Les objets possédant une surface rugueuse réfléchissent le faisceau de manière diffuse. Dans certains cas, l'inclinaison par rapport à l'axe du faisceau peut atteindre 50° mais la distance de détection maximale est alors réduite.</p> <p>FORME ET SURFACE DE LA CIBLE Les capteurs peuvent détecter toutes les formes et surfaces jusqu'à la distance maximale à laquelle le capteur reçoit un écho suffisant. Les objets cylindriques, coniques, sphériques ou de petite taille réduisent la portée.</p>

EXAMPLES OF POSSIBLE MEASUREMENT FAILURES :
EVENTUELL AUFTRETENDE PROBLEME BEI MESSUNGEN MIT ULTRASCHALLSENSOREN :
EN CAS DE PROBLÈMES DE MESURE :

EXAMPLES OF POSSIBLE MEASUREMENT FAILURES	BEISPIELE MÖGLICHER FEHLMESSUNGEN	EXEMPLES DE FAUSSES MESURES
<p>SENSOR IS CONNECTED CORRECTLY BUT OUTPUTS GIVE ONLY THE SHORTEST DISTANCE OR DON'T SWITCH AT ALL</p> <p>Possible reasons sensors are used simultaneously in a single :</p> <ul style="list-style-type: none"> If several application mutual interference can occur. <p>Test: Disconnect other sensors. Solutions: Synchronisation of sensors or using the inhibitor input.</p> <ul style="list-style-type: none"> Electrical interference can cause failed measurements from the sensor. Electrical pulses on the supply lines can cause the receiver to treat them as echoes. <p>Solutions: Use regulated power supply, mains filters, connect the sensor housing with GND, 0V.</p> <p>SENSOR OUTPUT IS NOT STABLE</p> <p>Possible reasons:</p> <ul style="list-style-type: none"> Reflective properties of the Target, inclination to beam angle, Target shape and surface. <p>Solution: See previous section:</p> <p>"REDUCTION OF MAXIMUM SENSING DISTANCE OF ULTRASONIC DISTANCE SENSORS"</p> <ul style="list-style-type: none"> Environmental influences: Sensor measures through air layers with different temperatures. Reflections of the sound at the interfaces of these layers are disturbing the measurement. <p>Solution: Reduce the receiving sensitivity of the sensor.</p> <ul style="list-style-type: none"> Environmental influences: Sensor is operating in an environment with high humidity. Water condenses at the sensor face and disturbs transmission of sound. <p>Solution: Mount the sensor in horizontal position and use of a deflector.</p>	<p>DER SENSOR IST KORREKT ANGESCHLOSSEN GIBT ABER NUR DIE KÜRZESTE ENTFERNUNG AUS ODER SCHALTET NICHT</p> <p>Mögliche Ursachen</p> <ul style="list-style-type: none"> Sind mehrere Ultraschallsensoren im Einsatz, können sie sich eventuell gegenseitig stören, indem ein Sensor den Schallpuls des anderen empfängt. <p>Test: Abschalten der anderen Sensoren. Problemlösung: Synchronisieren der Sensoren.</p> <ul style="list-style-type: none"> Es können bedingt durch elektromagnetische Störungen Fehlpulse über die Leitung in den Sensor gelangen die als Echosignale behandelt werden und somit zum Fehlverhalten des Sensors führen. <p>Problemlösung: Verwenden einer geregelten Spannungsversorgung, von Netzfiltern, Verbänden des Sensorgehäuses mit Masse, 0V.</p> <p>DER SENSORAUSGANG IST NICHT STABIL</p> <p>Mögliche Ursachen:</p> <ul style="list-style-type: none"> Reflektionseigenschaften des Objekts, Neigung zur Schallkeule, Objektform und Objektfläche <p>Lösung: Siehe oben unter :</p> <p>EINSCHRÄNKUNGEN DER REICHWEITE DES ULTRASCHALLSENSORS</p> <p>und optimales Ausrichten des Sensors</p> <ul style="list-style-type: none"> Umwelteinflüsse: die Meßstrecke besteht inhomogenen Luftschichten, die Temperatur ändert sich auf der Strecke vom Sensor zum Objekt. <p>Problemlösung: Die Empfangsempfindlichkeit des Sensors reduzieren.</p> <ul style="list-style-type: none"> Umwelteinflüsse: der Sensor arbeitet in Umgebung mit hoher Luftfeuchte. Wasser kondensiert am Sensorkopf und behindert auf diese Weise das Senden des Schallpulses. <p>Problemlösung: Sensor waagrecht montieren und Schall über einen Reflektor umlenken.</p>	<p>LE CAPTEUR EST BIEN CONNECTÉ MAIS LES SORTIES N'INDIQUENT QUE LA PLUS COURTE DISTANCE OU NE COMMUTENT PAS</p> <p>Causes probables</p> <ul style="list-style-type: none"> Interférences mutuelles entre plusieurs capteurs utilisés simultanément. Test: déconnecter les autres capteurs et vérifier le bon fonctionnement. <p>Solution: synchroniser les capteurs ou utiliser l'entrée d'inhibition.</p> <ul style="list-style-type: none"> Les parasites électriques présents sur les entrées d'alimentation peuvent perturber le capteur. <p>Solution: utiliser une alimentation régulée, un filtre secteur, raccorder le boîtier du capteur à la terre.</p> <p>LA SORTIE DU CAPTEUR N'EST PAS STABLE</p> <p>Causes probables:</p> <ul style="list-style-type: none"> Propriétés de la cible: réflectivité, forme, surface, inclinaison par rapport au faisceau. <p>Solution: voir ci-dessus, sous le titre :</p> <p>REDUCTION DE LA DISTANCE MAXIMUM DES CAPTEURS À ULTRA SON</p> <p>et améliorer l'orientation de l'axe du faisceau.</p> <ul style="list-style-type: none"> Influence de l'environnement: les couches d'air traversées par le faisceau ont des températures différentes. Les réflexions du son sur les interfaces entre celles-ci perturbent les mesures. <p>Solution: réduction de la sensibilité de réception.</p> <ul style="list-style-type: none"> Influence de l'environnement: taux d'humidité important. La condensation sur la face du transducteur perturbe la transmission du son. <p>Solution: installer le capteur en position horizontale et utiliser un déflecteur.</p>
<p>MEASURING IS CORRECT UP TO A CERTAIN DISTANCE, THEN THE OUTPUT REMAINS CONSTANT AT DISTANCES BEYOND.</p> <ul style="list-style-type: none"> Possible reason: Another object is positioned besides the target within the detection range of the sensor. Test: By visual inspection of the area the false target might be seen. <p>Solution: If possible, objects can be covered with a flat or sound absorbing material or removed from the area.</p> <p>SENSOR DOESN'T OPERATE, LED OFF</p> <ul style="list-style-type: none"> Possible reason: Wrong power supply. <p>Solution: Operate Sensor with 24V DC.</p>	<p>DIE ABSTANDSMESSUNG IST KORREKT BIS ZU EINEM BESTIMMTEN ABSTAND ZUM SENSOR, DARÜBER HINAUS BLEIBT DER AUSGANGSWERT KONSTANT</p> <ul style="list-style-type: none"> Mögliche Ursache: Es befindet sich ein Objekt neben dem Meßobjekt im Erfassungsbereich des Sensors. <p>Problemlösung: Inspektion des Meßplatzes überprüfen und Beseitigen der Störreflektionen - Entfernen oder Abdecken mit planem oder schallabsorbierendem Material.</p> <p>SENSOR ARBEITET NICHT, LED AUS</p> <ul style="list-style-type: none"> Mögliche Ursache: Falsche Spannungsversorgung. <p>Problemlösung: Alle Sensoren arbeiten mit 24V Gleichstrom</p>	<p>LA MESURE EST CORRECTE JUSQU'À UN CERTAIN POINT ET RESTE CONSTANTE APRES.</p> <ul style="list-style-type: none"> Cause probable: Un objet situé à proximité de la cible est une cible parasite pour le capteur. <p>Solution: Cet objet doit être recouvert par un matériau plat et si possible absorbant pour le son.</p> <p>LE CAPTEUR NE MARCHE PAS, LED ÉTEINTE.</p> <ul style="list-style-type: none"> Cause probable: Erreur de tension d'alimentation. <p>Solution: Tous les capteurs fonctionnent sous 24VDC.</p>