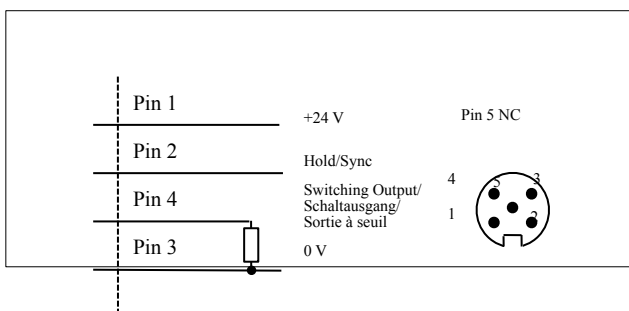


Ultraschall Abstandssensor Ultrasonic Distance Sensor Capteurs Ultrasoniques

947-F4X-2D-001-180E

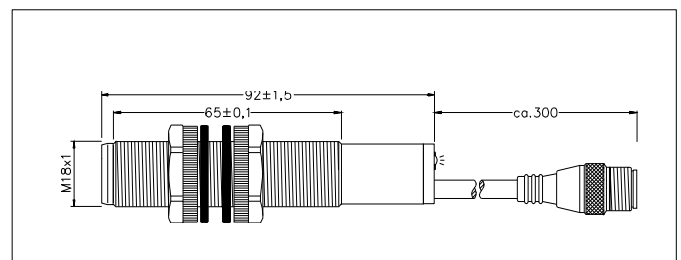
Technical Data	Technische Daten	Données techniques	
Max. sensing distance	Max. Reichweite	Portée	1500 mm
Min. sensing distance	Min. Reichweite	Distance minimale	200 mm
Switching frequency	Schaltfrequenz	Fréquence de commutation	8 Hz
Hysteresis	Hysteresis	Hysteresis	2%
Beam angle	Schallkeule	Angle de faisceau	8 °
Temperature range	Temperaturbereich	Température de service	-15 ... +70 °C
Operating voltage	Betriebsspannung	Tension de service	18... 30 Vdc
Current consumption	Stromaufnahme	Courant consommé	< 35 mA
Output Output current	Ausgang Ausgangsstrom	Sortie Courant sortie	PNP NO 500 mA max.
Adjustment set point	Schaltpunkteinstellung	Reglage du position seuil	Pot
Control input inhibit connect to: synchronisation connect to: enable connect to:	Steuereingang Sperrverbinde mit: Synchronisation verbinde mit: Freigabe verbinde mit:	Entrée de contrôle Invalidation Synchronisation Validation	Pin 2 → 0V Pin 2 ↔ Pin 2 Pin 2 → NC
Plastic housing	Kunststoffgehäuse	Boîtier plastique	M18x1
Sealing Attention !!! Do not expose sensor head to hot water > 50° C or water steam!!	Schutzart Achtung!!! Den Sensorkopf nicht heißem Wasser > 50°C oder Wasserdampf aussetzen!!	Etanchéité Attention !!! Ne pas mettre en contact continu la tête du capteur avec de l'eau avec une température supérieur à 50 °C ou avec de la vapeur d'eau	IP67
Connector	Steckeranschluß	Connection connecteur	M12 x1
Accessories Mating connector straight Mating connector angled Mounting clamp Beam deflector Focusing beam deflector * will be supplied with sensor	Zubehör Kabeldose gerade Kabeldose gewinkelt Befestigungsschelle Umlenkvorrichtung Fokussierende Umlenkvorrichtung * mit dem Sensor geliefert	Accessoires Connecteur femelle exécution droite Connecteur femelle exécution coudée Collier de fixation Déflecteur de faisceau Déflecteur de faisceau focalisant * fourni avec le capteur	66195044-001* 66195045-001 43178389-018 43192871-003 43192871-004

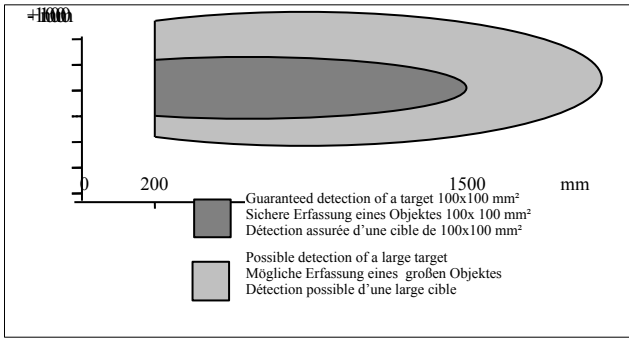
Wiring / Anschlüsse / Raccordement électrique



Detection range / Erfassungsbereich / Plage de détection mm

Dimensions / Abmessungen / Dimensions mm





947-F4X-2D-001-180E

<p>!!! WARNING !!! PERSONAL INJURY DO NOT USE these products as safety or emergency stop devices, or in any other application where failure of the product could result in personal injury. Failure to comply with these instructions could result in death or serious injury.</p>	<p>!!! WARNUNG !!! PERSONENSCHADEN Diese Produkte dürfen weder als Sicherheits- oder Not-Abschaltgeräte noch in anderen Anwendungen, bei denen ein Fehler an diesem Produkt zu Personenschaden führen könnte, eingesetzt werden. Missachtung dieser Anweisungen kann zu schweren Verletzungen oder zum Tod führen.</p>	<p>!!! ATTENTION !!! BLESSURES COPORELLES NE PAS UTILISER ces produits en tant que dispositifs d'arrêt d'urgence ou de sécurité, ni dans aucune autre application où la défaillance du produit pourrait entraîner des blessures corporelles. L'inobservation de ces instructions peut entraîner la mort ou de graves blessures.</p>
---	---	--